

# Fiche technique

Caractéristiques du produit



## Cuve pour servir réfrigérée positive GN 4-1/1 - 30 mm drop-in

<b>Modèle</b>	<b>Code SAP</b>	00012067
SL LIME+ 4	<b>Groupe d'articles</b>	Buffets et vitrines



- Type de buffet: LIME - chlazený, statické chlazení, mělký
- Propriétés de l'appareil: Réfrigérés
- Nombre de GN / EN: 4
- Taille de l'appareil - GN / EN [mm]: GN 1/1
- Profondeur de l'appareil - GN [mm]: 30
- Température minimale de l'appareil [° C]: 4
- Température maximale de l'appareil [° C]: 8

<b>Code SAP</b>	00012067	<b>Alimentation</b>	230 V / 1N - 50 Hz
<b>Largeur nette [mm]</b>	1494	<b>Nombre de GN / EN</b>	4
<b>Profondeur nette [mm]</b>	650	<b>Taille de l'appareil - GN / EN [mm]</b>	GN 1/1
<b>Hauteur nette [mm]</b>	100	<b>Profondeur de l'appareil - GN [mm]</b>	30
<b>Poids net [kg]</b>	49.00	<b>Température minimale de l'appareil [° C]</b>	4
<b>Puissance électrique [kW]</b>	0.247	<b>Température maximale de l'appareil [° C]</b>	8

# Fiche technique

Dessin technique

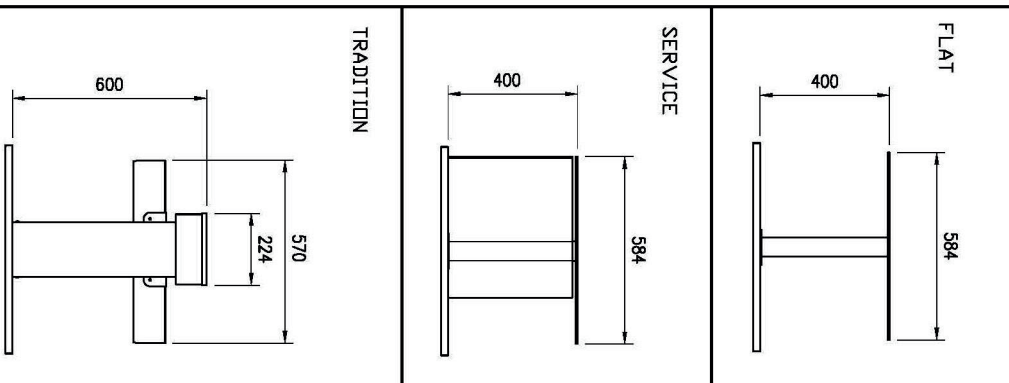
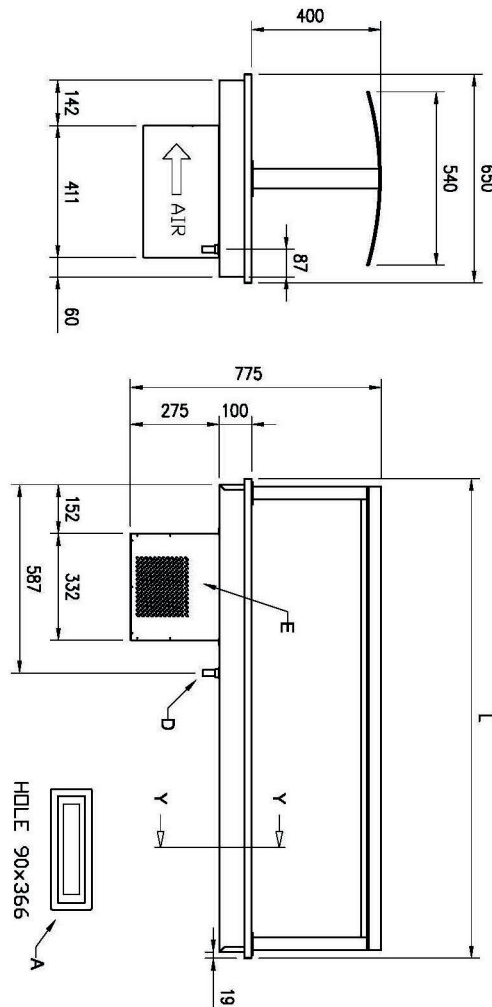
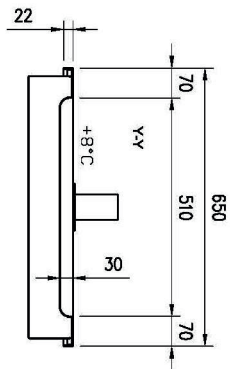
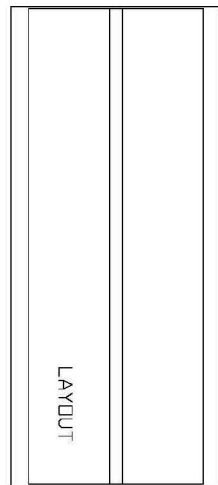


## Cuve pour servir réfrigérée positive GN 4-1/1 - 30 mm drop-in

<b>Modèle</b>	<b>Code SAP</b>	00012067
<b>SL LIME+ 4</b>	<b>Groupe d'articles</b>	Buffets et vitrines

A= ELECTRICAL CONNECTION  
 D= WATER DISCHARGE Ø16 Ø8  
 E= GAS CONNECTION Ø6 Ø8  
 F= WATER BOX

GN	L	HOLE
2/1	844	814x620
3/1	1169	1139x620
4/1	1494	1464x620
5/1	1819	1789x620
6/1	2144	2114x620



# Fiche technique

## Avantages du produit



### Cuve pour servir réfrigérée positive GN 4-1/1 - 30 mm drop-in

<b>Modèle</b>	<b>Code SAP</b>	00012067
SL LIME+ 4	<b>Groupe d'articles</b>	Buffets et vitrines

1

#### Encastré

- Peut être placé dans un bloc de distribution  
Design
- Ligne de distribution au design unifié
  - Visuel luxueux que les clients apprécieront

2

#### Refroidissement statique

- Plus respectueux des produits  
Réduction de la consommation d'énergie
- Moins de dessèchement des aliments
  - Basse consommation

3

#### Profondeur 3mm

- Possibilité de placer des plats et des plateaux
- Variabilité d'utilisation

4

#### Angles arrondis

- Cuves sans arêtes vives ni coins
- Sécurité hygiénique accrue
  - Gain de temps grâce à un nettoyage facile

5

#### Filtre d'évaporateur amovible

- Montage facile
- Gain de temps lors du nettoyage

6

#### Construction entièrement en acier inoxydable

- Inoffensif pour la santé en cas de contact avec les aliments  
Robustesse
- Longue durée de vie
  - Facile d'entretien

# Fiche technique

Paramètres techniques



## Cuve pour servir réfrigérée positive GN 4-1/1 - 30 mm drop-in

<b>Modèle</b>	<b>Code SAP</b>	00012067
SL LIME+ 4	<b>Groupe d'articles</b>	Buffets et vitrines

**1. Code SAP:**

00012067

**2. Largeur nette [mm]:**

1494

**3. Profondeur nette [mm]:**

650

**4. Hauteur nette [mm]:**

100

**5. Poids net [kg]:**

49.00

**6. Largeur brute [mm]:**

1558

**7. Profondeur brute [mm]:**

714

**8. Hauteur brute [mm]:**

1100

**9. Poids brut [kg]:**

60.30

**10. Type d'appareil:**

Appareil électrique

**11. Matériel:**

AISI 304

**12. Type de buffet:**

LIME - chlazený, statické chlazení, mělký

**13. Propriétés de l'appareil:**

Réfrigérés

**14. La couleur extérieure de l'appareil:**

Acier inoxydable

**15. Puissance électrique [kW]:**

0.247

**16. Alimentation:**

230 V / 1N - 50 Hz

**17. Nombre de GN / EN:**

4

**18. Taille de l'appareil - GN / EN [mm]:**

GN 1/1

**19. Profondeur de l'appareil - GN [mm]:**

30

**20. Température minimale de l'appareil [° C]:**

4

**21. Température maximale de l'appareil [° C]:**

8

**22. Section des conducteurs CU [mm<sup>2</sup>]:**

0,5

- Výkon (kW): 2,4-3,3 (230 V)

**23. Réfrigérant:**

R290